

Краткая инструкция по настройке и программированию электропривода



SPIN

Электропривод для секционных ворот Spin11

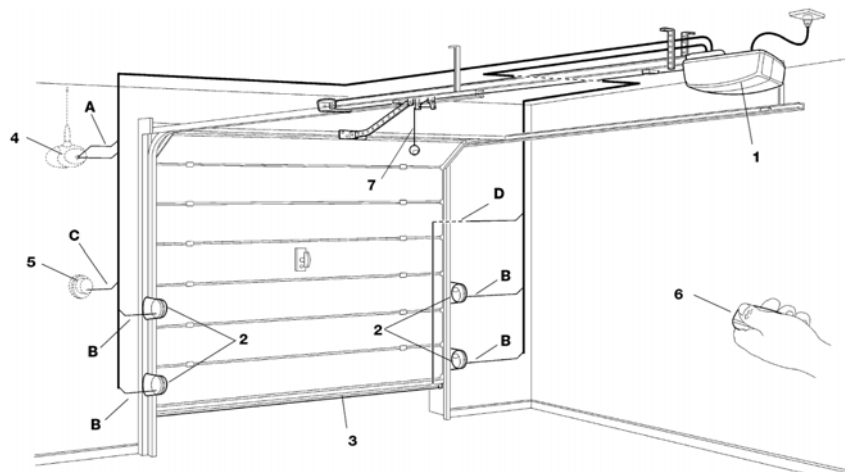


ВАЖНО! Данная инструкция описывает только процесс настройки привода и подразумевает, что все приготовления к монтажу и сам монтаж были произведены в соответствии со всеми правилами и нормами, установленными компанией-производителем Nice S.p.a.

Полную информацию к приводам серии SPIN можно найти в Подробной инструкции по установке и программированию.

1. Пример автоматизации секционных ворот на базе привода SPIN11 (Схема 1).

- 1 – Электропривод SPIN11,
- 2 – Фотоэлементы,
- 3 – Чувствительный край,
- 4 – Проблесковая лампа с встроенной антенной,
- 5 – Замковый выключатель,
- 6 – Пульт ДУ,
- 7 – Шнур разблокировки.



1.1. Требования к электропроводке при подключении привода.

На Схеме 1 обозначены кабели, необходимые для соединения различных устройств. В Таблице 1 указано минимальное количество и сечение проводов. Марки кабелей следует выбирать исходя способа прокладки коммуникаций.

Таблица 1. Типы кабелей.

Соединение	Количество и мин. сечение проводов	Максимально допустимая длина
A: Проблесковая лампа с антенной	N°1 провод 2x0,5 мм ²	20 м
	N°1 экранированный кабель с волновым сопротивлением 50 Ом (типа RG58)	20 м (рекомендуется менее 5м)
B: Фотоэлемент	N°1 провод 2x0,25 мм ² для фотопередатчика	30 м
	N°1 провод 4x0,25 мм ² для фотоприемника	30 м
C: Замок переключения	N°2 провода 2x0,5 мм ² (Примечание 1)	50 м
D: Кромка безопасности	N°1 провод 2x0,5 мм ² (Примечание 2)	30 м

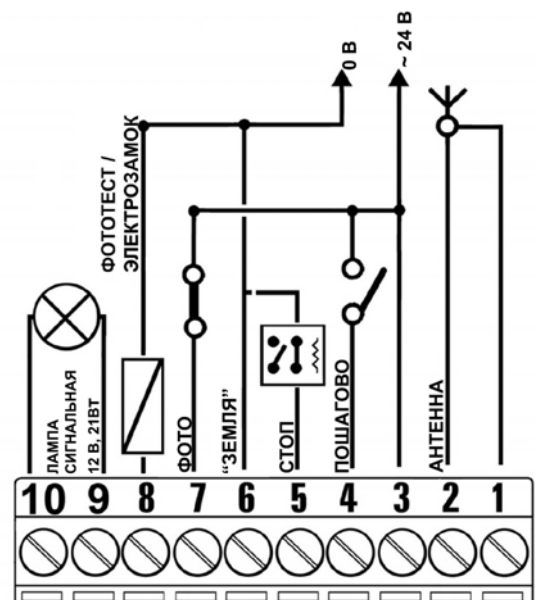
Примечание 1: Один кабель 4x0.5 мм² может быть использован вместо двух проводов 2x0.5мм².

Примечание 2: Необходимо использовать специальные устройства, позволяющие производить подключение для движущихся ворот.

2. Подключений внешних устройств к приводу серии SPIN. (Схема 2)

Перед выполнением электрических подключений, убедитесь, что электропитание отключено.

- Руководствуясь Схемой 1 и Таблицей 1 проложите необходимые коммуникации.
- Осуществите подключение в соответствии со Схемой 2.



Клемма	Функция	Описание
1-2	Антенна	Вход для подключения антенны радиоприемника. В лампу LUCY В антенна встроена. В качестве альтернативы внешней антенне, может быть использован отрезок провода, подключенный к сигнальной клемме.
3-4	Пошагово	Вход для устройств, управляющих движением. Ко входу возможно подключение «нормально разомкнутых» устройств.
5-6	Стоп	Вход для устройств, блокирующих или останавливающих выполнение маневра. Ко входу могут быть подключены контакты: «нормально замкнутый», «нормально разомкнутый» или устройство с постоянным сопротивлением.
3-7	Фото	Вход для устройств безопасности, таких как фотоэлементы. Разрыв цепи в ходе закрывания, приводит к остановке и изменению направления движения. Контакты «Нормально замкнутые»
6-8	Фототест	Перед началом каждого маневра осуществляется проверка работоспособности всех подключенных устройств безопасности. Функция активна при определенном способе подключения; Обратитесь к разделу «7.3.2 Фотоэлементы» полной инструкции для дополнительной информации по подключению
9-10	Сигнальная лампа	К данному выходу может быть подключена сигнальная лампа LUCY В или MLB (с лампочкой 12В, 21Вт). При совершении маневра устройство будет мигать с интервалом 0,5с.

3 Программирование радиопередатчиков.

В блоке управления SPIN встроены радиоприемник для дистанционного управления, работающий на частоте 433.92МГц и совместимый со следующими типами передатчиков:

Таблица 2: Передатчики

FLO	FLO1 – FLO2 – FLO4 VERY VE
FLOR	FLOR1 – FLOR2 – FLOR4 VERY VR ERGO1 – ERGO4 – ERGO6 PLANO1 – PLANO4 – PLANO6 Серия передатчиков OPERA
SMILO	SM2 – SM4

Каждый радиопередатчик, распознаваемый приемником, имеет свой уникальный код, отличающийся от кода других передатчиков. Таким образом, процедура запоминания должна проводиться для каждого передатчика. Радиопередатчики могут быть прописаны в двух режимах. Ниже описан наиболее используемый Режим II. Подробная информация о режимах записи радиопередатчиков приведена в пункте «4.5.1. Программирование радиопередатчиков» полной инструкции на SPIN1.

Режим II: в этом режиме различные кнопки передатчика могут использоваться для подачи команд управления, согласно описанию Таблицы 3, одному устройству или для управления различными устройствами.

Таблица 3: Доступные команды в Режиме II

1	Команда «Пошагово»
2	Команда «Частичное открытие»
3	Команда «Открыть»
4	Команда «Закрыть»

Программирование передатчиков в Режиме II (каждой кнопки отдельно)

Функция программирования доступна в первые 10 сек после подачи питания на SPIN11! После включения SPIN11 дождитесь, когда светодиоды L1, L2, L3 погаснут, далее:

1. Нажмите кнопку RADIO необходимое количество раз, в соответствии с номером выбранной команды (см. Таблицу 3)
2. Убедитесь в том, что светодиод L1 вспыхивает необходимое количество раз, в соответствии с номером команды (см. Таблицу 3)
3. Нажмите и удерживайте кнопку на пульте, которую необходимо прописать в память приемника для выполнения выбранной команды до тех пор, пока светодиод L1 не вспыхнет 3 раза
4. Отпустите кнопку пульта

Для присвоения выбранной команды новому пульту, повторите процедуру с пункта №3. Для присвоения другой команды (см. Таблицу 3) «текущему» или новому пульту, повторите процедуру с пункта №1. Если при попытке записать кнопку пульта светодиод L1 совершит 3 короткие вспышки, значит код уже содержится в памяти приемника. Процесс программирования завершится автоматически, если в течение 10 секунд очередные передатчики не будут внесены в память приемника. Лампа освещения однократно вспыхнет для обозначения окончания интервала программирования.

4 Распознавание конечных положений хода ворот.

Блок управления должен распознать положения открытых и закрытых ворот. Во время процедуры поиска полотно ворот перемещается и между механическими упорами открытия и закрытия. Дополнительно, во время этой процедуры, определяется и запоминается конфигурация входа СТОП и наличие устройств подключенных ко входам **ФОТО** и **Фототест**.

1. Убедитесь, что приводной ремень достаточно натянут (отсутствует провисание ремня), а механические упоры надежно зафиксированы.
2. **Заблокируйте** каретку
3. Нажмите кнопки [◀▶] и [Set] и удерживайте их нажатыми
4. Отпустите кнопки, как только начнется движение (примерно через 3с)
5. Дождитесь, пока блок управления не закончит процедуру поиска конечных положений: закрывание, открывание и вновь закрывание ворот.
6. Нажмите кнопку [Step-by-Step] для осуществления полного маневра открытия
7. Нажмите кнопку [Step-by-Step] для закрытия

Во время этой процедуры, блок управления запоминает усилие, необходимое для открывания и закрывания ворот.

Если в конце режима самообучения светоиндикаторные диоды L2 и L3 мигают, это говорит о возникшей ошибке; обратитесь к разделу «7.6 Поиск неисправностей» полной инструкции.

Важно, чтобы в процессе самообучения маневры не прерывались, в частности командой СТОП.

Если это все-таки произошло, необходимо повторить процесс обучения снова.

Если натяжение ремня недостаточно сильное, во время процедуры поиска концевых положений он может проскальзывать на шестерне. Если возникает такая ситуация, нажмите кнопку [Stop] для прерывания режима обучения; подтяните ремень и возобновите режим сначала.

Самообучение двигателя конечным положениям открывания и закрывания возможно только после того как запрограммирован радиоприемник и не ранее чем через 10 секунд после подачи питания на SPIN11.

5 Заданные функции.

Блок управления привода SPIN имеет ряд программируемых функций. При необходимости, функции могут быть изменены посредством процедуры программирования при помощи трех кнопок и трех светоиндикаторных диодов (СИДов). Кнопки могут использоваться как для процедуры программирования, так и для управления блоком в режиме тестирования:

RADIO	В течение первых 10 секунд после подачи напряжения, используйте эту кнопку для активации программирования и удаления радиопередатчиков, работающих со SPIN. После истечения этого времени ,кнопка будет неактивна.
Stop SET	Кнопка STOP останавливает маневр; если ее нажать и удерживать более 5 секунд, происходит вход в режим программирования, описанный ниже.
SS ◀▶	Кнопка SS используется для подачи команд «открыть» и «закрыть»; эта кнопка также используется для перемещения вверх по меню программирования

Существует два режима программирования:

Программирование при запуске: Перед подачей напряжения на SPIN11, для активации режима, нажмите и удерживайте [Set] на блоке управления.

Стандартное программирование: Активируется путем нажатия и удерживания кнопки [Set] в любое время при поданном питании на SPIN11.

Для обоих режимов доступные функции разделены на два уровня:

Уровень 1: функции, задаваемые в режиме ВКЛ/ВЫКЛ (обратного значения из 2х возможных); в этом случае СИДы L1, L2 и L3 указывают функцию (если СИД горит, функция активирована, если нет - деактивирована).

Уровень 2: параметры, настраиваемые по шкале значений (от 1 до 3), в этом случае каждый СИД L1, L2, L3 указывают на текущее значение параметра из трех возможных.

5.1 Функции уровня 1

Таблица 4: Перечень функций, программируемых в режиме «При запуске»

№	Описание	Пример
L1	Переменная чувствительность	Данная функция позволяет включать или отключать переменную чувствительность обнаружения препятствий. Заводская настройка: переменная чувствительность активирована (СИД L1 выключен): реализуется большая чувствительность при малом усилии двигателя и меньшая чувствительность при увеличенном усилии двигателя. Функция нацелена на обеспечение оптимальной точности обнаружения

		препятствия. Переменная чувствительность может быть отключена, при этом, активными останутся три фиксированных уровня усилия двигателя (СИД L1 горит)
L2	Фототест/Электромеханический замок	Данная функция позволяет пользователю активировать выход 8 на плате для работы с функцией Фототест или Электромеханическим замком. Заводская установка: выход 8 активирует функцию Фототест (СИД L2 выключен). Обратное значение функции программирует выход на работу SPIN11 с электрозамком (СИД L1 горит)
L3	Частичное открывание	Эта функция позволяет выбрать большую или меньшую высоту частичного открывания. Заводская установка определяет большую высоту (около 1м, СИД L3 горит). Обратное значение функции устанавливает меньшую высоту частичного открывания (около 15см, СИД L3 выключен)

По окончании процедуры **программирования «При запуске»**, СИДЫ **L1, L2 и L3** отображают статус функций в «Стандартном режиме программирования».

Таблица 4а: Перечень функций, программируемых в режиме «Стандартный»

№	Описание	Пример
L1	Скорость закрывания	Функция позволяет выбрать скорость двигателя во время маневра закрывания, исходя из двух уровней: «высокая» и «низкая». Заводская настройка скорости – «высокая» (СИД L1 горит). Обратное значение функции - скорость «низкая» (СИД L1 выключен)
L2	Скорость открывания	Функция позволяет выбрать скорость двигателя во время маневра открывания, исходя из двух уровней: «высокая» и «низкая». Заводская настройка скорости – «высокая» (СИД L2 горит). Обратное значение функции скорость «низкая» (СИД L2 выключен)
L3	Автоматическое закрывание	Функция позволяет активировать функцию автоматического закрывания ворот через определенный промежуток времени; время паузы по умолчанию 30 секунд, но может быть изменено до 15 или 60 секунд. Заводская настройка режима работы - «Полуавтоматический» - автоматическое закрывание деактивировано (СИД L3 выключен)

Во время нормальной работы SPIN, СИДы **L1, L2 и L3** горят или выключены в зависимости статуса связанной с ними функции режима «Стандартного программирования». Например, СИД **L3** будет гореть, в случае, если функция «**Автоматическое закрывание**» активирована.

5.2 Программирование функций уровня 1

Будьте внимательны во время процедуры изменения, так как максимальный интервал между нажатиями кнопок 10 секунд; в противном случае, система выйдет из режима автоматически, запомнив последние изменения.

Таблица 4б: Изменение функций ВКЛ-ВЫКЛ, программируемых в режиме «При запуске»

1.	Обесточьте SPIN (например, извлеките плавкий предохранитель F1)
2.	Нажмите и удерживайте нажатой кнопку [Set]
3.	Запитайте SPIN (например, верните на место плавкий предохранитель F1)

4.	Дождитесь вспышки, подтверждающей запуск блока управления, и продолжайте удерживать [Set] до тех пор, пока L1 не начнет мерцать (приблизительно 6 секунд)
5.	Отпустите [Set] как только L1 начнет мерцать
6.	Нажимайте кнопку [◀▶] для смещения мерцания к светодиоду, ассоциированному с параметром, который нужно изменить
7.	Нажмите [Set] для изменения статуса функции (короткая вспышка =ВЫКЛ, длинная вспышка =ВКЛ)
8.	Подождите 10 секунд для автоматического выхода из режима программирования
Примечание: Шаги 6 и 7 могут быть повторены в течение одной фазы программирования для изменения других параметров на ВКЛ/ВЫКЛ или обратное значение	

Таблица 4с: Изменение функций ВКЛ-ВЫКЛ, программируемых в режиме «Стандартный»

1.	Нажмите и удерживайте нажатой около 3 секунд кнопку [Set]
2.	Отпустите [Set] как только L1 начнет мерцать
3.	Нажимайте кнопку [◀▶] для смещения мерцания к светодиоду, ассоциированному с параметром, который нужно изменить
4.	Нажмите [Set] для изменения статуса функции (короткая вспышка = ВЫКЛ, длинная вспышка =ВКЛ)
5.	Подождите 10 секунд для автоматического выхода из режима программирования
Примечание: Шаги 3 и 4 могут быть повторены в течение одной фазы программирования для изменения других параметров на ВКЛ/ВЫКЛ или обратное значение	

5.3 ФУНКЦИИ уровня 2

Таблица 4d: Значения функций 2го уровня, программируемых в режиме "При запуске"

СИДы	Параметр	СИД(ур-нь)	Значение	Описание
L1	Переменная чувствительность	L1	Высокая	При активации переменной чувствительности, можно задать 3 порога срабатывания. "Высокая" чувствительность подходит для малых, правильно сбалансированной ворот.
		L2	Средняя	
		L3	Низкая	
L2	Разгрузка ремня	L1	Без разгрузки	Устанавливает степень разгрузки ремня. После полного закрывания ворот активируется короткий маневр открывания, в соответствии с заданным значением.
		L2	Миним. разгрузка	
		L3	Максим. разгрузка	
L3	Замедление при закрывании	L1	Короткое	Устанавливает интервал времени замедления во время маневра закрывания.
		L2	Среднее	
		L3	Длинное	

Примечание: "■" Цветом выделена заводская настройка.

Таблица 4е: Значения функций 2го уровня, программируемых в режиме "Стандартный"

СИДы	Параметр	СИД(ур-нь)	Значение	Описание
L1	Усилие мотора	L1	Никое	Устанавливает макс. усилие развиваемое мотором для перемещения ворот.
		L2	Среднее	
		L3	Высокое	
L2	Алгоритм пошаговой функции	L1	Открыть, Стоп, Закрыть, Открыть	Устанавливает последовательность команд, присваиваемых пошаговому входу (кл. 3-4) или 1 каналу радио (см. Таблицы 7 и 8).
		L2	Открыть, Стоп, Закрыть, Стоп	
		L3	Коллективное использование	
L3	Время паузы	L1	15 секунд	Устанавливает время паузы перед автоматическим закрыванием. Действует только при активации функции автоматического закрывания.
		L2	30 секунд	
		L3	60 секунд	

Примечание: "■" Цветом выделена заводская настройка.

Крайне не рекомендуется использовать высокое значение усилия для компенсации чрезмерного трения механизмов ворот; чрезмерное усилие может нарушать работу систем безопасности или, даже, привести к повреждению ворот.

4.2 Программирование функций уровня 2

Будьте внимательны во время процедуры изменения, так как максимальный интервал между нажатиями кнопок 10 секунд; в противном случае, система выйдет из режима автоматически, запомнив последние изменения.

Таблица 4f: Изменение настраиваемых параметров в режиме «При запуске»

1.	Обесточьте SPIN (например, извлеките плавкий предохранитель F1)
2.	Нажмите и удерживайте нажатой кнопку [Set]
3.	Запитайте SPIN (например, верните на место плавкий предохранитель F1)
4.	Дождитесь вспышки, подтверждающей запуск блока управления, и продолжайте удерживать [Set] до тех пор, пока L1 не начнет мерцать (приблизительно 6 секунд)
5.	Отпустите [Set] как только L1 начнет мерцать
6.	Нажимайте кнопку [◀▶] для смещения мерцания к светодиоду, ассоциированному с параметром, который нужно изменить
7.	Нажмите и удерживайте нажатой кнопку [Set] при выполнении операций, описанных в пунктах 8 и 9
8.	Подождите, около 3 сек., пока светодиод, ассоциированный с текущим значением параметра, который нужно изменить, не загорится непрерывным светом
9.	Нажимайте кнопку [◀▶] для смещения свечения к светодиоду, ассоциированному с новым значением параметра
10.	Отпустите кнопку [Set]
11.	Подождите 10 сек. для автоматического выхода из режима программирования
Примечание: Шаги 6 ÷ 10 могут быть повторены в течение одной фазы программирования для изменения других параметров	

Таблица 4g: Изменение настраиваемых параметров в режиме «Стандартный»

1.	Нажмите и удерживайте нажатой около 3 секунд кнопку [Set]
2.	Отпустите [Set] как только L1 начнет мерцать
3.	Нажимайте кнопку [◀▶] для смещения мерцания к светодиоду, ассоциированному с параметром, который нужно изменить
4.	Нажмите и удерживайте нажатой кнопку [Set] при выполнении операций, описанных в пунктах 5 и 6
5.	Подождите, около 3 сек., пока светодиод, ассоциированный с текущим значением параметра, который нужно изменить, не загорится непрерывным светом
6.	Нажимайте кнопку [◀▶] для смещения свечения к светодиоду, ассоциированному с новым значением параметра
7.	Отпустите кнопку [Set]
8.	Подождите 10 сек. для автоматического выхода из режима программирования
Примечание: Шаги 3 ÷ 7 могут быть повторены в течение одной фазы программирования для изменения других параметров	

6. Устранение неполадок SPIN11

При выполнении маневров лампа освещения SPIN11 горит непрерывно. В случае возникновения ошибок в работе лампа подает световые сигналы.

Таблица 5: Сигналы лампы освещения

Сигналы	Причина	Действие
2 вспышки 1 пауза в сек. 2 вспышки	Срабатывание фотоэлементов	При старте маневра один или более фотоэлементов не сработали. Проверить наличие

		препятствий. Проверить цепи подключения фотоэлементов.
3 вспышки 1 пауза в сек. 3 вспышки	Активизация системы ограничения «Усилия двигателя»	В процессе движения ворот определено повышенное усилие. Проверить роликовую систему и балансировку ворот на соответствие рекомендациям по регулировке производителя ворот. При необходимости отключить Переменную чувствительность обнаружения препятствий (Табл. 4) и отрегулировать Усилие мотора (Табл. 4е).
4 вспышки 1 пауза в сек. 4 вспышки	Активизация входа «СТОП»	При старте или в процессе движения определено срабатывание устройства «СТОП». Проверить это.
5 вспышек 1 пауза в сек. 5 вспышек	Внутренняя ошибка параметров блока управления	Выждать 30 сек. и повторить команду. При повторении ошибки заменить блок управления.
6 вспышек 1 пауза в сек. 6 вспышек	Превышение максимума маневров выполняемых в час	Выждать несколько минут, пока блок управления пересчитает значение максимального предела.
7 вспышек 1 пауза в сек. 7 вспышек	Ошибка внутренних электрических цепей	На несколько секунд отключить цепи всех подключенных к блоку управления устройств, затем повторить команду. При повторении ошибки проверить плату управления, мотор. При необходимости заменить детали.

7. Разблокировка привода SPIN11 (Схема 3)

Разблокировка привода происходит путем отсоединения каретки от замка, расположенного внутри рейки. Для этого необходимо потянуть шнур разблокировки вниз до щелчка (Схема 3) и вручную поднять ворота.

Блокировка осуществляется автоматически, при возврате шнура разблокировки в исходное положение.

